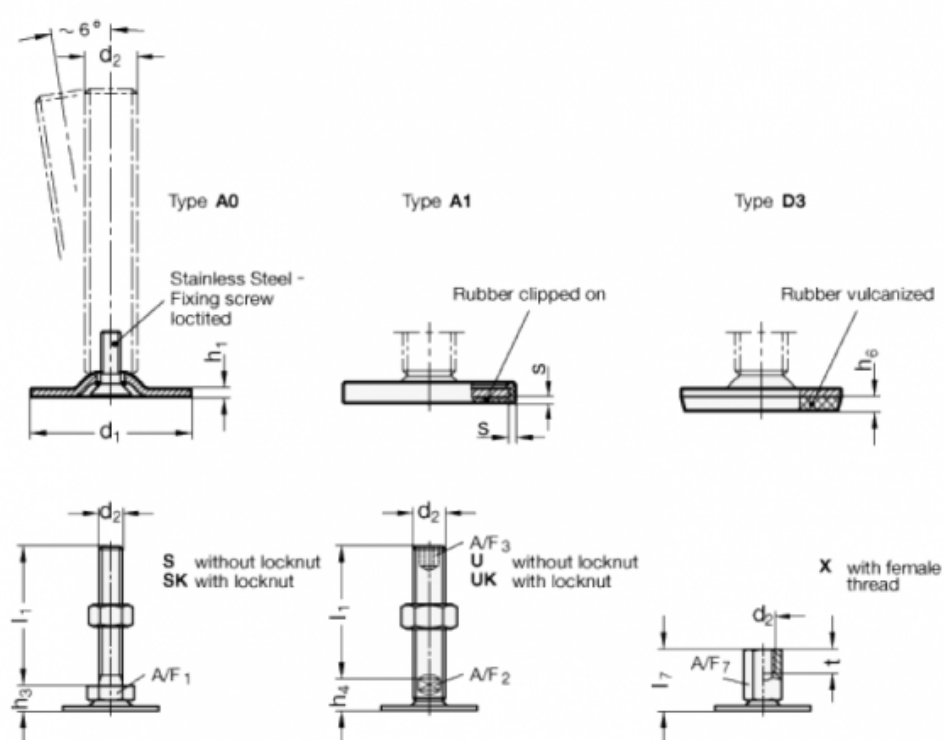


Varenummer: 204080M12100A1S
 Beskrivelse: E+G Justerfod
 GN 40-80-M12-100-A1-S
 Note: S Uden møtrik, udvendig sekskant i bunden

Mål



A/F1 = 17
 d1 = 80
 d2 = M12
 h1 = 3
 h3 = 12
 h6 =
 l1 = 100
 s = 2